

De warmte- en energietoekomst. Met pellets.

ÖkoFEN



Pellematic Compact

De verwarming voor weinig ruimte en veel comfort

Weinig ruimte nodig.
Slechts

0,5 m²

Eenvoudige planning
& installatie



Energie-klasse

A⁺

Productlabel

A⁺⁺

Systeemlabel

Pellematic Compact 10 kW met 2 x Pellesol Top zonnecollectoren en Pellaqua 600l bufferat

Uiterst compact

slechts 73 x 72 cm grondoppervlak

4 verschillende vermogens

10 kW (tot 3 kW)
12 kW (tot 4 kW)
14 kW (tot 4 kW)
16 kW (tot 5 kW)

De Pellematic Compact – het ruimtewonder.

Hier zegt de naam het al: met slechts 0,5 vierkante meter kunt u de Pellematic Compact in de kleinste stook- of werkruimte kwijt.

Als één van de compactste pelletketels op de markt met afmetingen van 72 x 73 cm overtuigt de Pellematic Compact door de mogelijkheid van wand- en hoekpositionering.

Reiniging, asverwijdering en ontsteking functioneren volautomatisch, betrouwbaar en zeer geluidsarm. De aslade hoeft maar 2 maal per jaar te worden geledigd. Door de extra netwerkvoorzieningen van de Pellematic Compact realiseert u een hoger Bediencomfort. De verwerking van online-weersinformatie biedt u de mogelijkheid tot nog meer efficiëntie. Bovendien kan u de pelletverwarming ook op afstand bedienen.

Techniek in detail

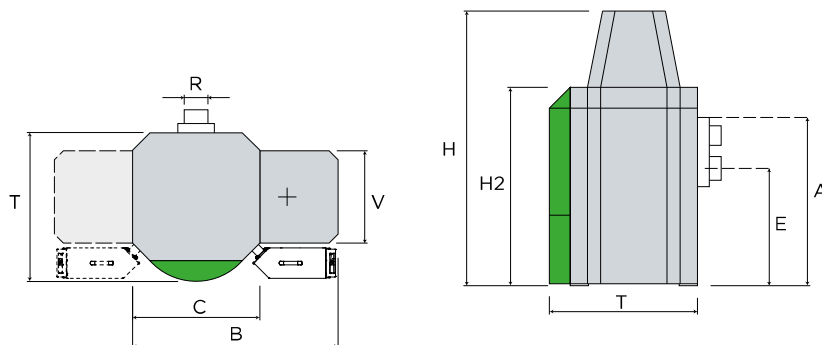


„Plug & heat“
Toebehoren zoals verwarmingskring-
groepen kunnen snel en eenvoudig
worden geïnstalleerd.



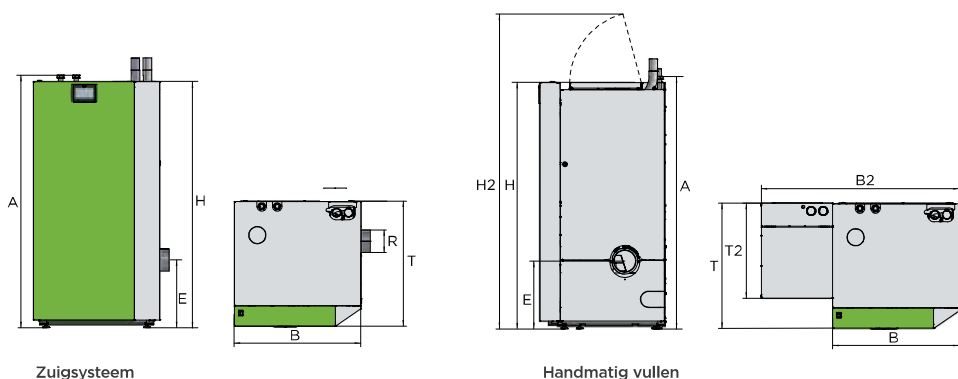
Ook met 180 kg handmatig te vullen
silo beschikbaar.

Technische gegevens



Pellematic

Omschrijving			PE(S)10	PE(S)12	PE(S)15	PE(S)20	PE(S)25	PE(S)32
Vermogen		kW	10	12	15	20	25	32
Waterinhoud		l	64				104	
Energielabel			A+					
Schouwdiameter (aan ketel)	R	mm	130				150	
Aansluithoogte schouw	E	mm	645				844	
Breedte - totaal / Breedte - ketel	B / C	mm	1130 / 705				1186 / 761	
Hoogte - totaal / Hoogte - ketel	H / H2	mm	1392 / 1090				1592 / 1290	
Diepte - totaal	T	mm	814				870	
Inbengmaat tussenvoorraad	V	mm	508					
Inbengmaat		mm	690				750	
Aansluithoogte Vertrek - Retour	A	mm	905				1100	
Ketel gewicht zonder water en verpakking		kg	350				430	
Elektrische aansluiting			230VAC / 50Hz / 16A / 1760W					



Pellematic Compact

Omschrijving			Compact 10	Compact 12	Compact 14	Compact 16
Vermogen		kW	10	12	14	16
Waterinhoud		l	69			
Energielabel			A+			
Schouwdiameter (aan ketel)	R	mm	129mm Buiten			
Aansluithoogte schouw	E	mm	392 (incl. stelvoeten)			
Breedte - ketel / breedte - totaal (met pelletvoorraad voor handmatig vullen)	B / B2	mm	732 / 1143			
Hoogte - totaal / Hoogte - met pelletvoorraad (met pelletvoorraad voor handmatig vullen)	H / H2	mm	1425 / 1840			
Diepte - totaal / Diepte pelletvoorraad (met pelletvoorraad voor handmatig vullen)	T / T2	mm	724 / 551			
Inbengmaat		mm	670			
Aansluithoogte Vertrek - Retour	A	mm	1467			
Ketel gewicht zonder water en verpakking		kg	294			
Elektrische aansluiting			230VAC / 50Hz / 16A / 1760W			