

De warmte- en energietoekomst. Met pellets.

ÖkoFEN



Pellematic

Comfort en
techniek op het
hoogste niveau

Top-
rendement
94,7%

Continue in
ontwikkeling



Energie-klasse

A⁺

Productlabel

A⁺⁺

Systeemplaat

Pellematic 32 kW met de
Pelletronic Touch regeling en
ruimtethermostaat

Top-rendement

94,7 %

Moderne verwarmingstechniek

spaart energie,
verwarm efficiënt
en goedkoop

6 verschillende vermogens

10 kW (tot 3 kW)
12 kW (tot 4 kW)
15 kW (tot 5 kW)
20 kW (tot 6 kW)
25 kW (tot 8 kW)
32 kW (tot 10 kW)

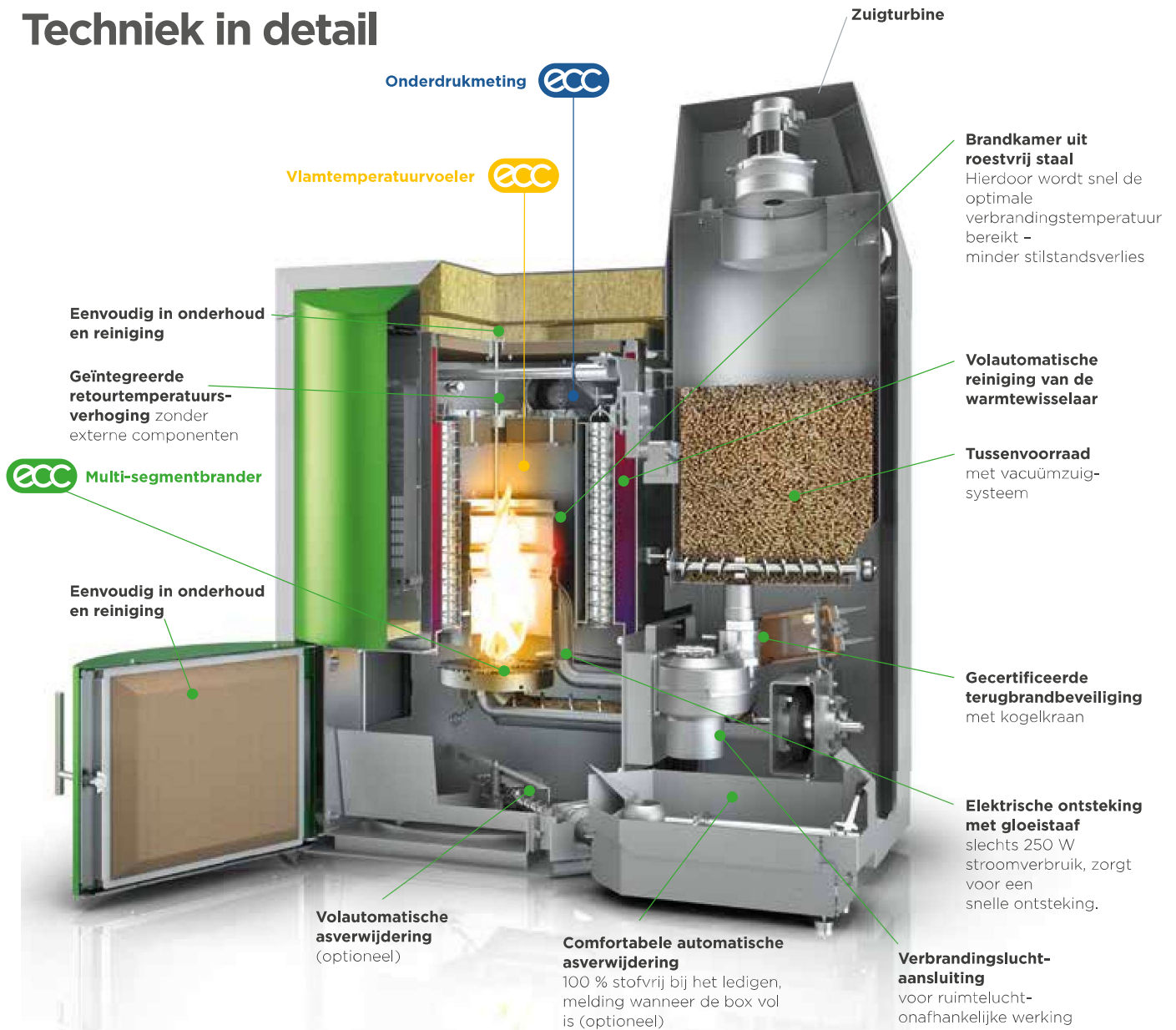
De Pellematic is origineel door ÖkoFEN ontwikkeld.

In 1997 was het de eerste, gecertificeerde pelletverwarming
op de markt.

Tot op vandaag is het een toonaangevende uitvinding, die zowel
voor nieuwbouw als voor renovaties een optimale oplossing is. Het
ketelvermogen van de Pellematic wordt precies afgestemd op uw
project. Uw voordeel : minder pelletverbruik door een optimale
dimensionering van uw pelletketel.

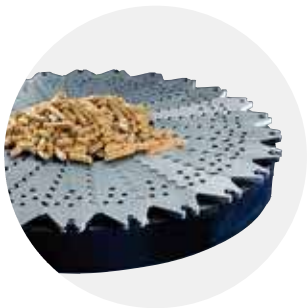
U geniet van comfort door techniek van het hoogste niveau. En dit
doordat ÖkoFEN het origineel steeds verder ontwikkelt en verbetert.

Techniek in detail



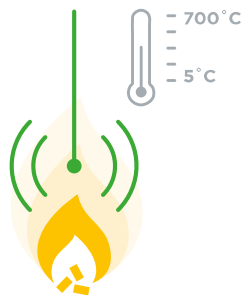
De originele **eCC** technologie

Efficient Combustion Control Technologie



Multisegment-brandschaal

Door een verbeterde verbrandingsluchttoevoer en optimale asbegeleiding zorgt de Multisegment-brandschaal voor een constante en hoge verbrandingskwaliteit.



Vlamtemperatuurvoeler

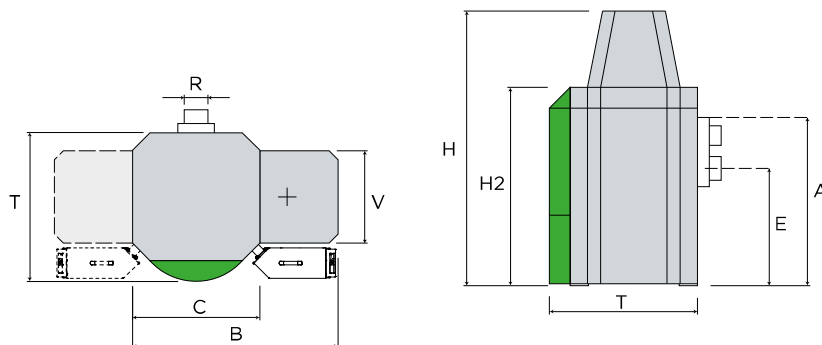
De vlamtemperatuurvoeler detecteert automatisch de energie-inhoud van de pellets en past indien nodig de vlamtemperatuur en regelparameters aan. Het zorgt voor een nagenoeg perfecte verbranding, een flexibele verwarming, een hoger rendement en een lage uitstoot.



Onderdrukmeting

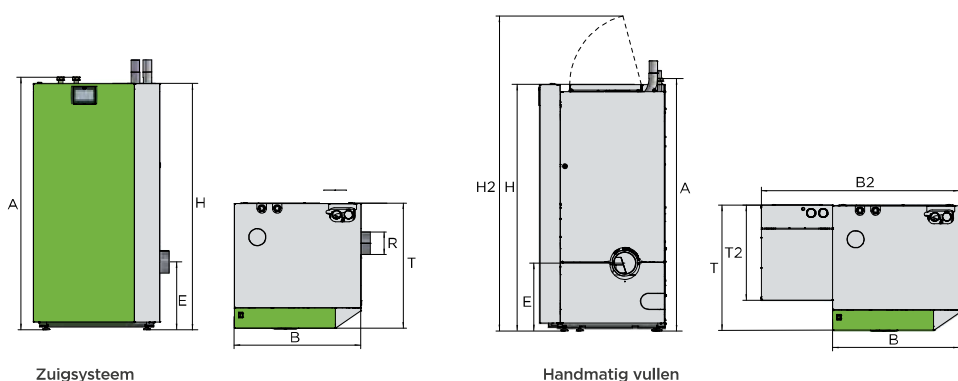
De onderdrukmeting regelt automatisch de verbrandingslucht toevoer. Samen met de vlamtemperatuursensor zorgt dit voor een efficiënte en schone verbranding en een maximale betrouwbaarheid.

Technische gegevens



Pellematic

Omschrijving			PE(S)10	PE(S)12	PE(S)15	PE(S)20	PE(S)25	PE(S)32	
Vermogen		kW	10	12	15	20	25	32	
Waterinhoud		l	64				104		
Energielabel			A+						
Schouwdiameter (aan ketel)	R	mm	130			150			
Aansluithoogte schouw	E	mm	645			844			
Breedte - totaal / Breedte - ketel	B / C	mm	1130 / 705			1186 / 761			
Hoogte - totaal / Hoogte - ketel	H / H2	mm	1392 / 1090			1592 / 1290			
Diepte - totaal	T	mm	814			870			
Inbengmaat tussenvoorraad	V	mm	508						
Inbengmaat		mm	690			750			
Aansluithoogte Vertrek - Retour	A	mm	905			1100			
Ketel gewicht zonder water en verpakking		kg	350			430			
Elektrische aansluiting			230VAC / 50Hz / 16A / 1760W						



Pellematic Compact

Omschrijving			Compact 10	Compact 12	Compact 14	Compact 16
Vermogen		kW	10	12	14	16
Waterinhoud		l	69			
Energielabel			A+			
Schouwdiameter (aan ketel)	R	mm	129mm Buiten			
Aansluithoogte schouw	E	mm	392 (incl. stelvoeten)			
Breedte - ketel / breedte - totaal (met pelletvoorraad voor handmatig vullen)	B / B2	mm	732 / 1143			
Hoogte - totaal / Hoogte - met pelletvoorraad (met pelletvoorraad voor handmatig vullen)	H / H2	mm	1425 / 1840			
Diepte - totaal / Diepte pelletvoorraad (met pelletvoorraad voor handmatig vullen)	T / T2	mm	724 / 551			
Inbengmaat		mm	670			
Aansluithoogte Vertrek - Retour	A	mm	1467			
Ketel gewicht zonder water en verpakking		kg	294			
Elektrische aansluiting			230VAC / 50Hz / 16A / 1760W			